

Guide d'installation

Pince d'enseigne murale MSBxxxF



Liste d'outils:

Perceuse sans fil
Niveau
Ruban à mesurer
Tournevis court pour vis de serrage

1. Mesurez la distance entre les centres des goujons à l'arrière du rail.

2. À l'aide d'un niveau, marquez la surface où la pince sera installée et marquez le centre des goujons. Assurez-vous qu'ils sont de niveau.



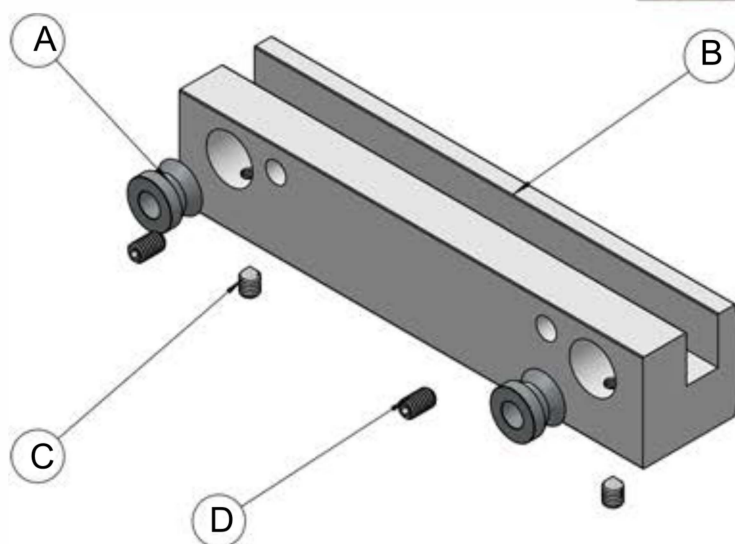
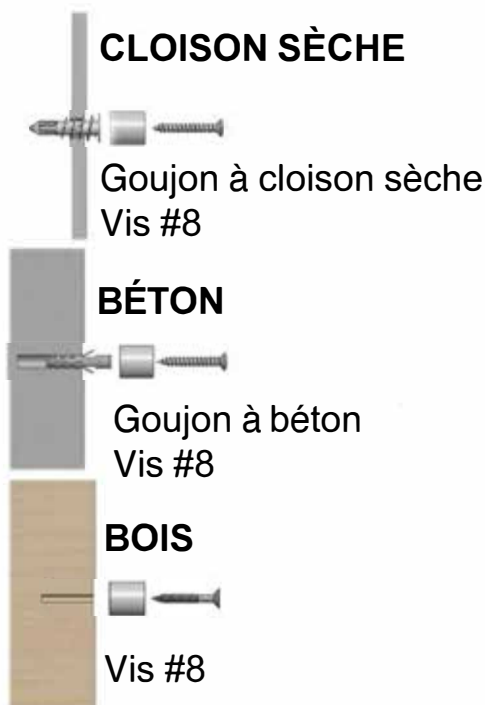
3. Sur une cloison sèche, vissez la vis pour vérifier la présence de goujons. En l'absence de goujons, utilisez une cheville. Sur du béton, percez des goujons pour les chevilles et insérez-les. Sur du bois, aucune cheville n'est nécessaire.

4. Retirez la ferrure de retenue "A" à l'arrière du rail, vissez-la dans le goujon ou la cheville et serrez-la.



5. Desserrez les vis de fixation à l'arrière "D" qui maintiennent l'écran en verre, placez l'écran terminé dans le rail "B" et serrez les vis de fixation.

6. Placez le rail sur le support de retenue maintenant sur le mur et serrez les vis de réglage "C" au dessous.



Il est très important que les vis soient correctement installées pour garantir un affichage robuste



MUSTANG SYSTEMS
SYSTÈMES D'AFFICHAGE